



El Genograma

DEFINICIÓN

- **El genograma** es la representación gráfica de una constelación (gestal) familiar multigeneracional (tres generaciones) que por medio de símbolos permite **recoger, registrar, relacionar y exponer**, categorías de **información del sistema familiar**, en un momento determinado de su evolución y utilizarlo para la resolución de problemas.

¿QUÉ NOS PERMITE VER?

1)- Proporciona una **visión de la estructura familiar** y sus interacciones a modo de fotografía.

A- Interpretación en forma:

- Horizontal (*ciclo vital*)
- Vertical (*a través de generaciones*).

B- Puede ayudar a los miembros de una familia a verse a sí mismos de una manera distinta.

C- Las personas están organizadas dentro del sistema familiar según generación, edad y sexo.

D- El lugar que ocupe dentro de la estructura familiar puede influir en el funcionamiento, sus pautas de relación y el tipo de familia que forme en la siguiente generación.

¿QUÉ NOS PERMITE VER?

2) LA ADAPTACIÓN AL CICLO VITAL.

LA FAMILIA
ATRAVIESA
DIFERENTES
FASES A LO
LARGO
DE LA VIDA:



A- Cada nueva fase representa una **AMENAZA POTENCIAL** para su **ORGANIZACIÓN** y le va a requerir múltiples esfuerzos.

B- Implica **CONOCER LOS CAMBIOS Ó CRISIS NORMATIVAS** a los que se esta adaptando y la posibilidad del surgimiento de una asincronía en alguna de las etapas, sin poder resolver su crisis **REORGANIZÁNDOSE** y siguiendo **ADELANTE**

¿QUÉ NOS PERMITE VER?

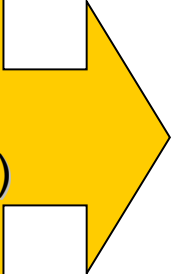
3) LA TRANSMISIÓN DE PAUTAS FAMILIARES. (BOWEN)

LAS
FAMILIAS
SE REPITEN
A SÍ MISMAS.



En el genograma buscamos pautas de **FUNCIONAMIENTO, RELACIONES, Y ESTRUCTURA** que continúan o se alternan de una generación a otra.

AYUDA A
RASTREAR
EL FLUJO
DE ANSIEDAD
(CARTER 1978)
EN EL
SISTEMA
FAMILIAR.



A NIVEL HORIZONTAL

Surge de las **"TENSIONES ACTUALES"** que pesan sobre la familia a medida que avanza a través del tiempo, soportando los cambios inevitables, las desgracias y transiciones en el ciclo de la vida de la familia.

A NIVEL VERTICAL

Deriva de pautas de relación y funcionamiento que se transmiten históricamente de una generación a otra, en especial a través del **PROCESO DE TRIANGULO EMOCIONAL**.

¿QUÉ NOS PERMITE VER?

4)- LOS SUCESOS DE LA VIDA Y FUNCIONAMIENTO FAMILIAR.

Se refiere a ACONTECIMIENTOS VITALES ESTRESANTES que pueden estar causando crisis y disfunciones familiares.

Situaciones recientes ó pasadas de pérdidas : abandono
fallecimientos
separación etc..

Coincidencia y recurrencia de fechas, edades ó acontecimientos significativos.

Situaciones críticas que ocurren en una determinada época y es posible descubrir TENSIONES EN LA HISTORIA FAMILIAR que las explican.

¿QUÉ NOS PERMITE VER?

5) LAS PAUTAS VINCULARES.

Relaciones de distancia vincular: cercanía
distancia
conflicto etc

Triangulos clave (bowen).

Bajo la tensión, dos personas tienden a atraer una tercera, estabilizando el sistema al formar coalición las dos

CONSTRUCCIÓN DE UN GENOGRAMA

CREAR UN GENOGRAMA SUPONE TRES NIVELES:

Trazado de la estructura familiar

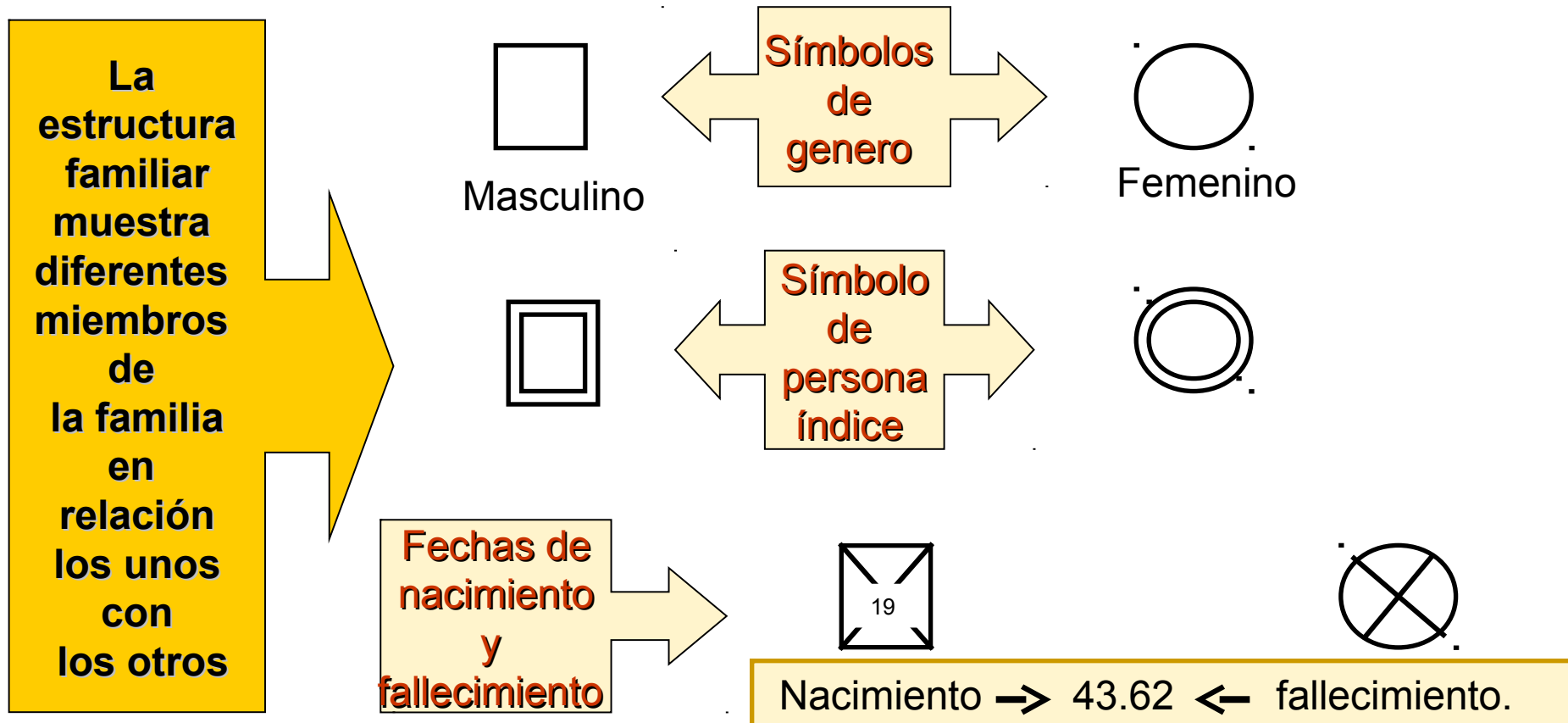
Registro de la información sobre familia.

Delineado de las relaciones familiares.

CONSTRUCCIÓN DE UN GENOGRAMA

TRAZADO DE LA ESTRUCTURA FAMILIAR.

La columna vertebral de un genograma es una descripción gráfica de cómo diferentes miembros de la familia están biológica y legalmente ligados entre sí de una generación a otra.



CONSTRUCCIÓN DE UN GENOGRAMA

TRAZADO DE LA ESTRUCTURA FAMILIAR.

En genogramas más extensos, que se remontan más allá de tres generaciones, las figuras en el pasado distante, por lo general no se marcan ya que presumiblemente muertas. Solo las muertas relevantes se indican en este tipo de genogramas.

Símbolos para embarazo, aborto y parto de un feto muerto.

Embarazo



Parto de un feto muerto



ó



Aborto



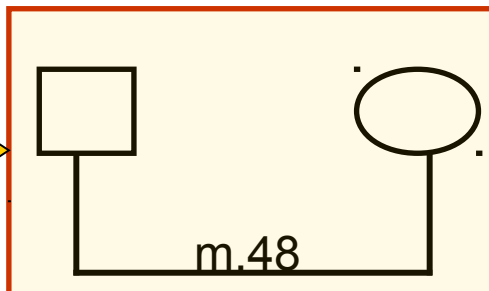
Aborto inducido



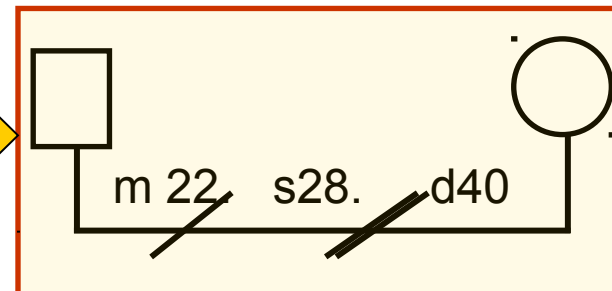
CONSTRUCCIÓN DE UN GENOGRAMA

TRAZADO DE LA ESTRUCTURA FAMILIAR. CONEXIONES

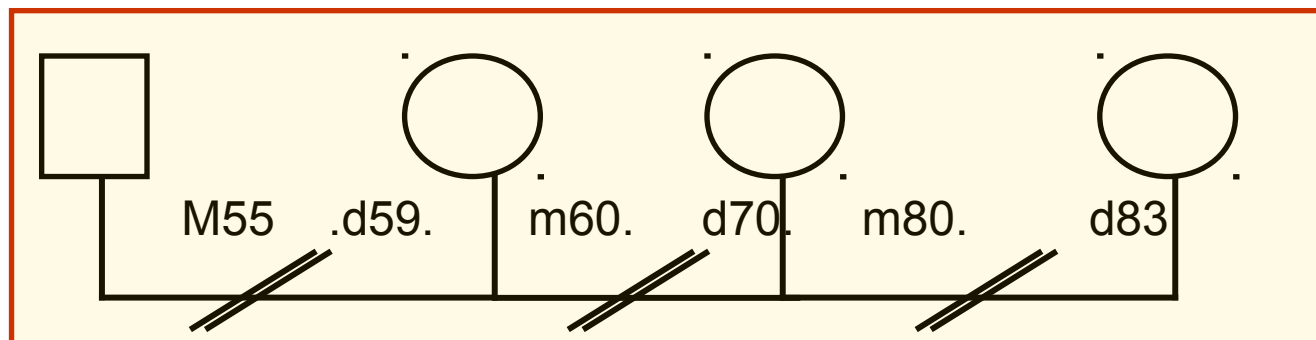
Matrimonio



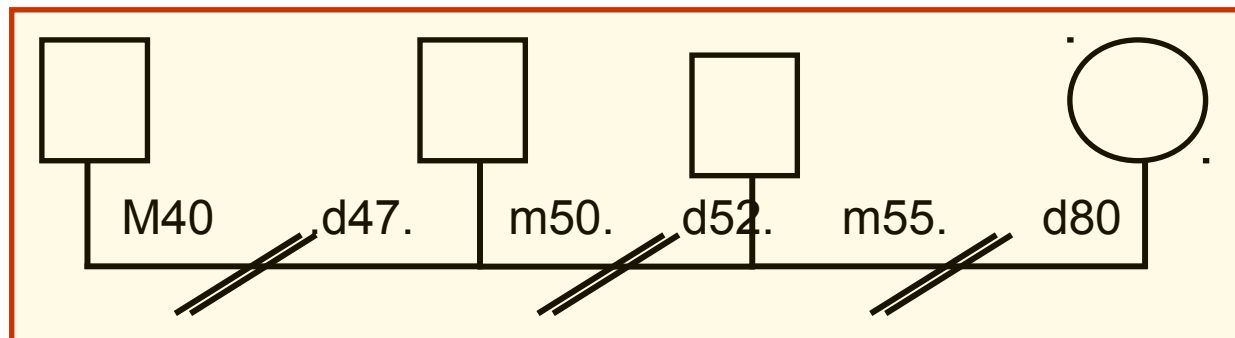
Separaciones
Y divorcios



Un hombre
con varias
esposas



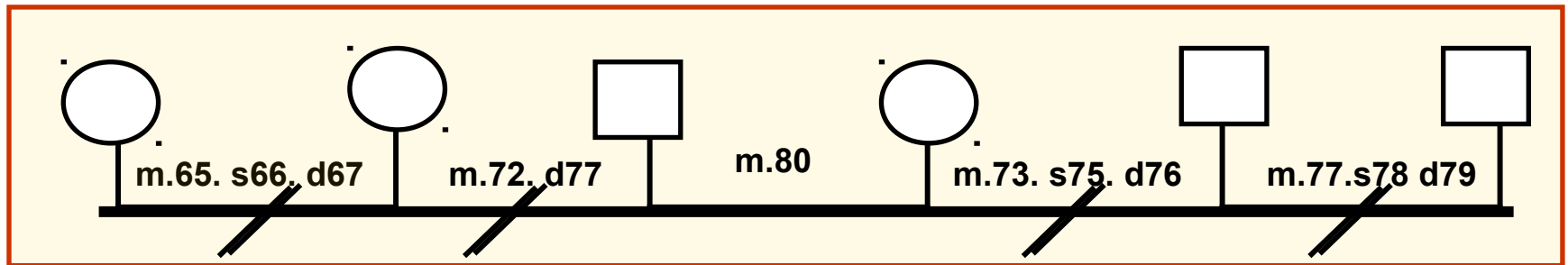
Una mujer
con varios
maridos



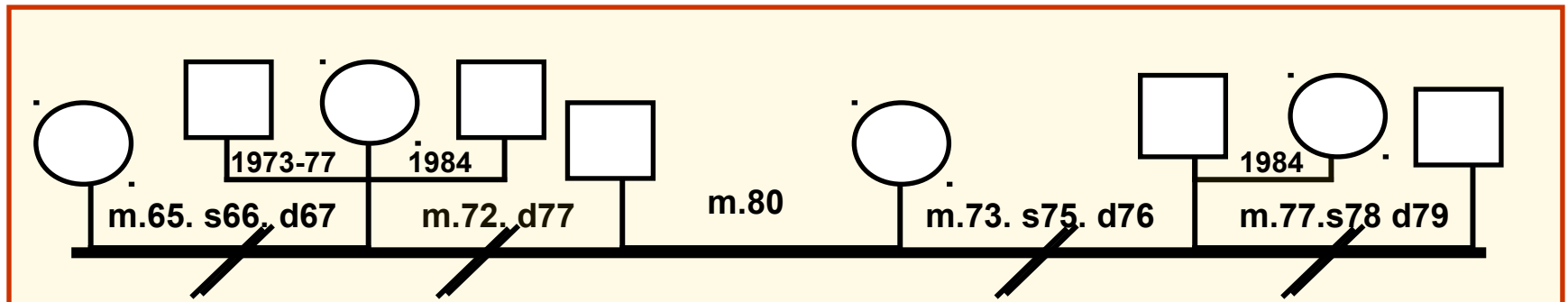
CONSTRUCCIÓN DE UN GENOGRAMA

TRAZADO DE LA ESTRUCTURA FAMILIAR. CONEXIONES

Dos cónyuges que han tenido cada uno múltiples cónyuges



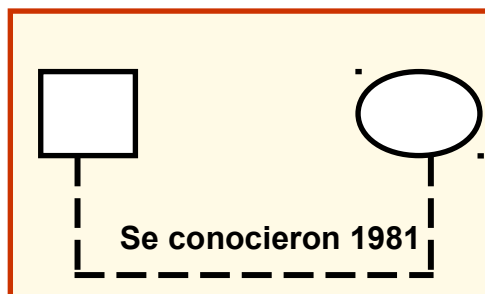
Segundas nupcias donde cada cónyuge tuvo varios consortes



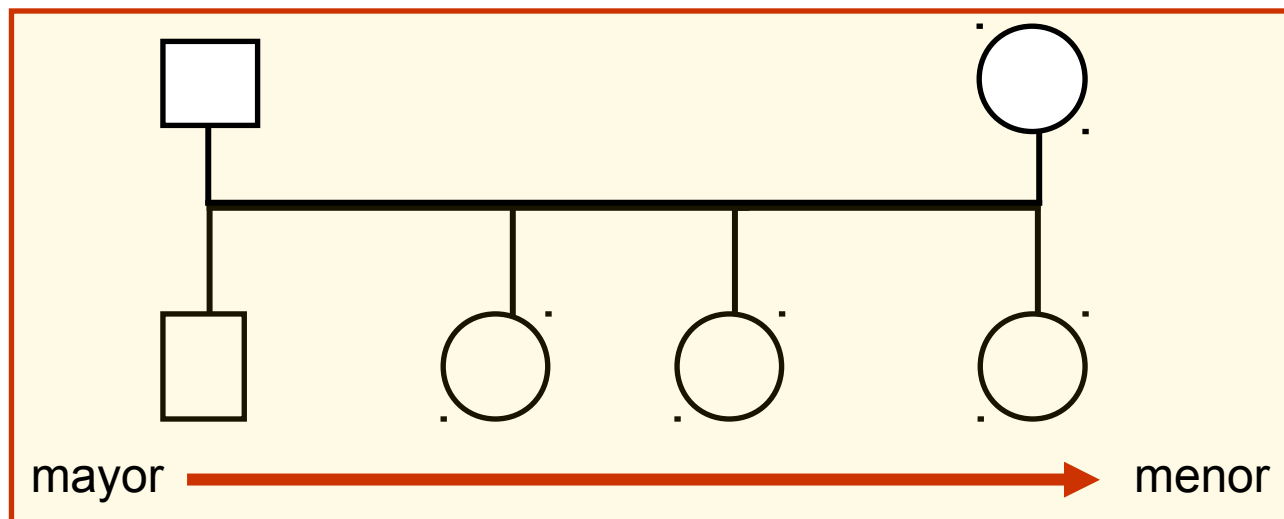
CONSTRUCCIÓN DE UN GENOGRAMA

TRAZADO DE LA ESTRUCTURA FAMILIAR. CONEXIONES

**Pareja
no casada**



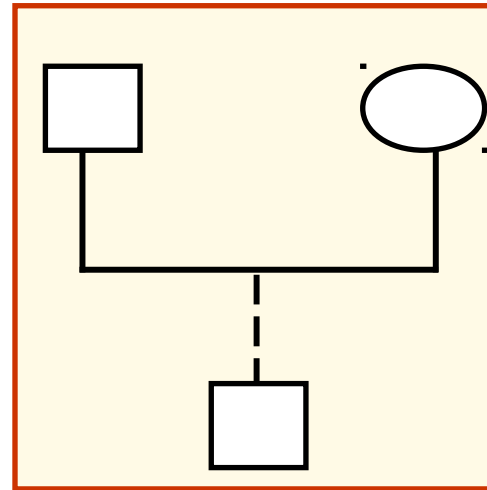
**Orden de
Nacimiento**



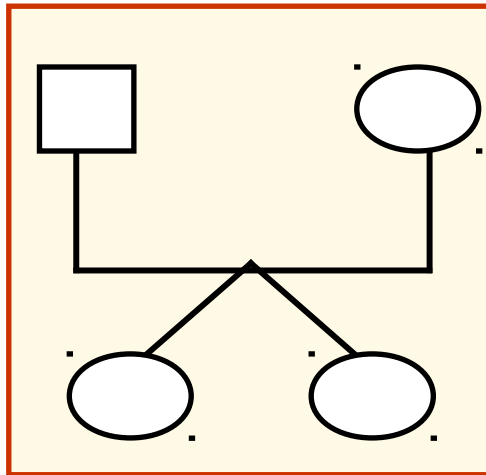
CONSTRUCCIÓN DE UN GENOGRAMA

TRAZADO DE LA ESTRUCTURA FAMILIAR. CONEXIONES

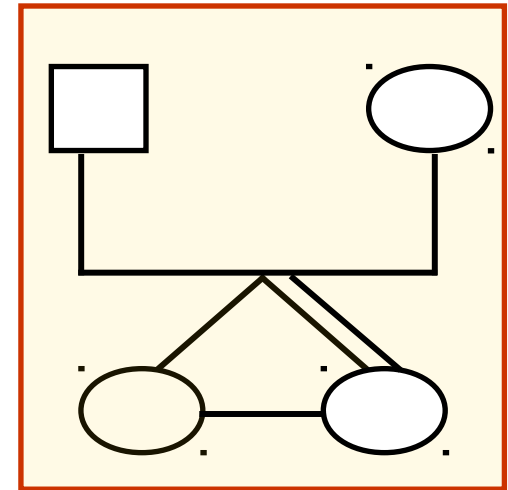
Hijos
adoptivos



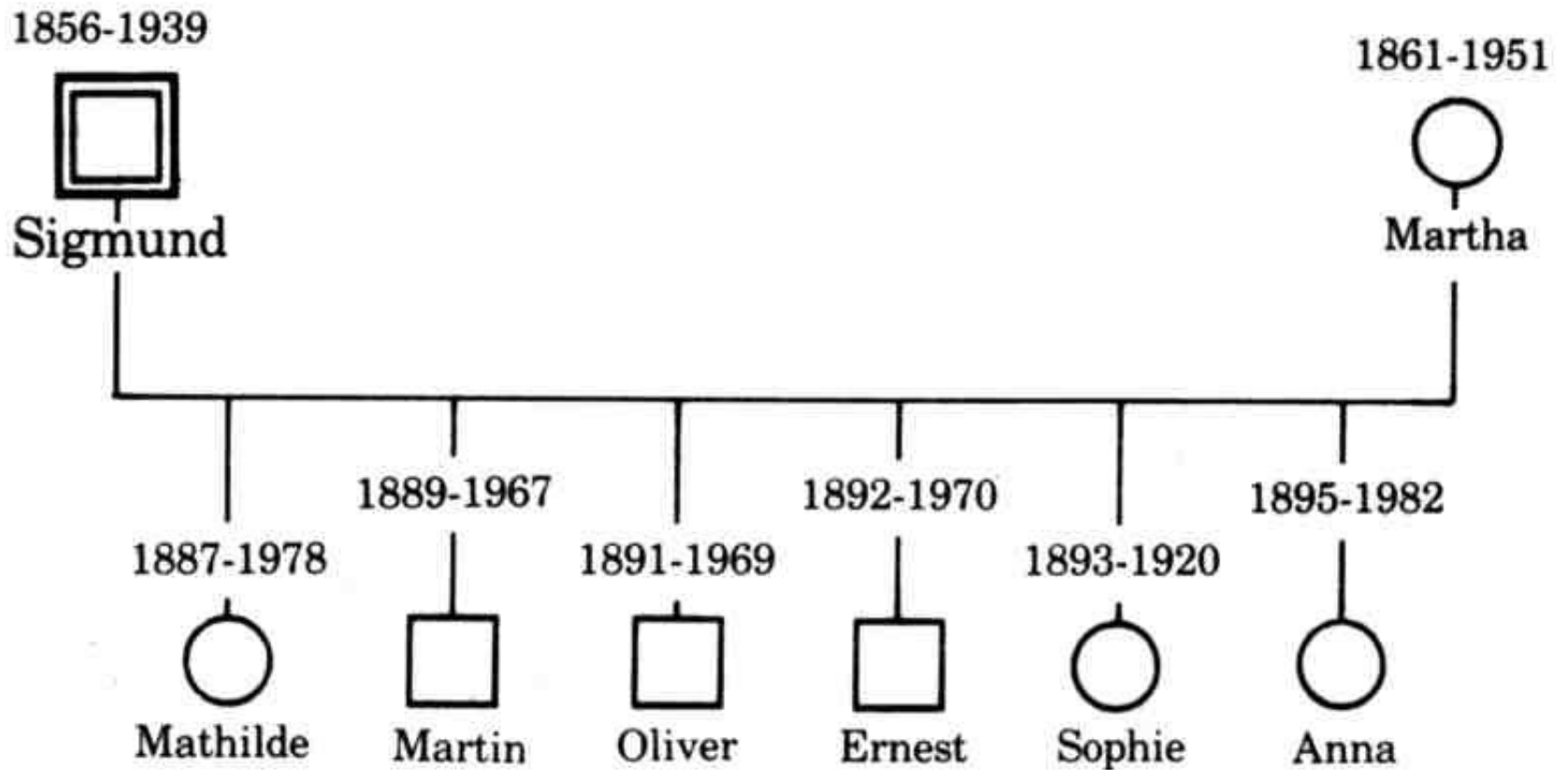
Dicigóticos



Homocigóticos



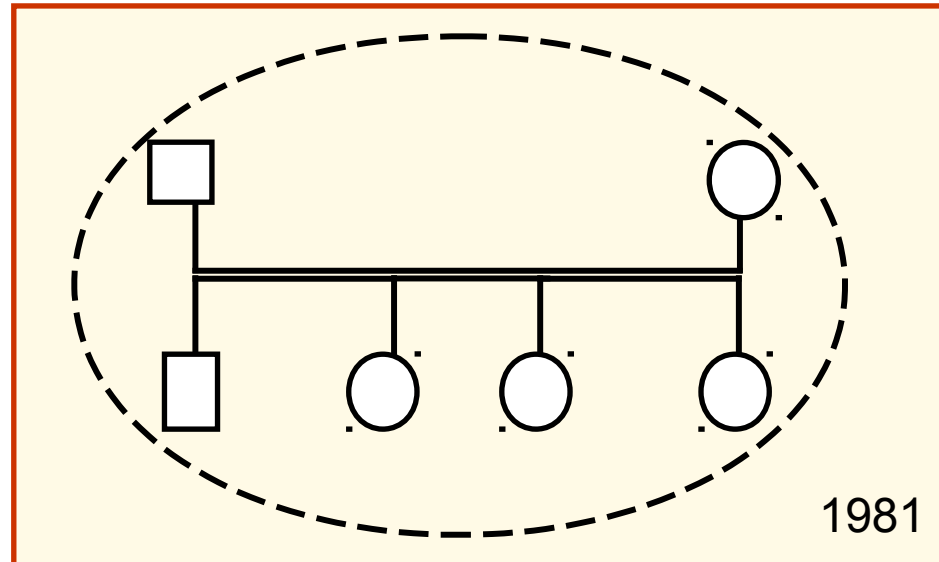
La Familia Nuclear de Freud



CONSTRUCCIÓN DE UN GENOGRAMA

TRAZADO DE LA ESTRUCTURA FAMILIAR. CONEXIONES

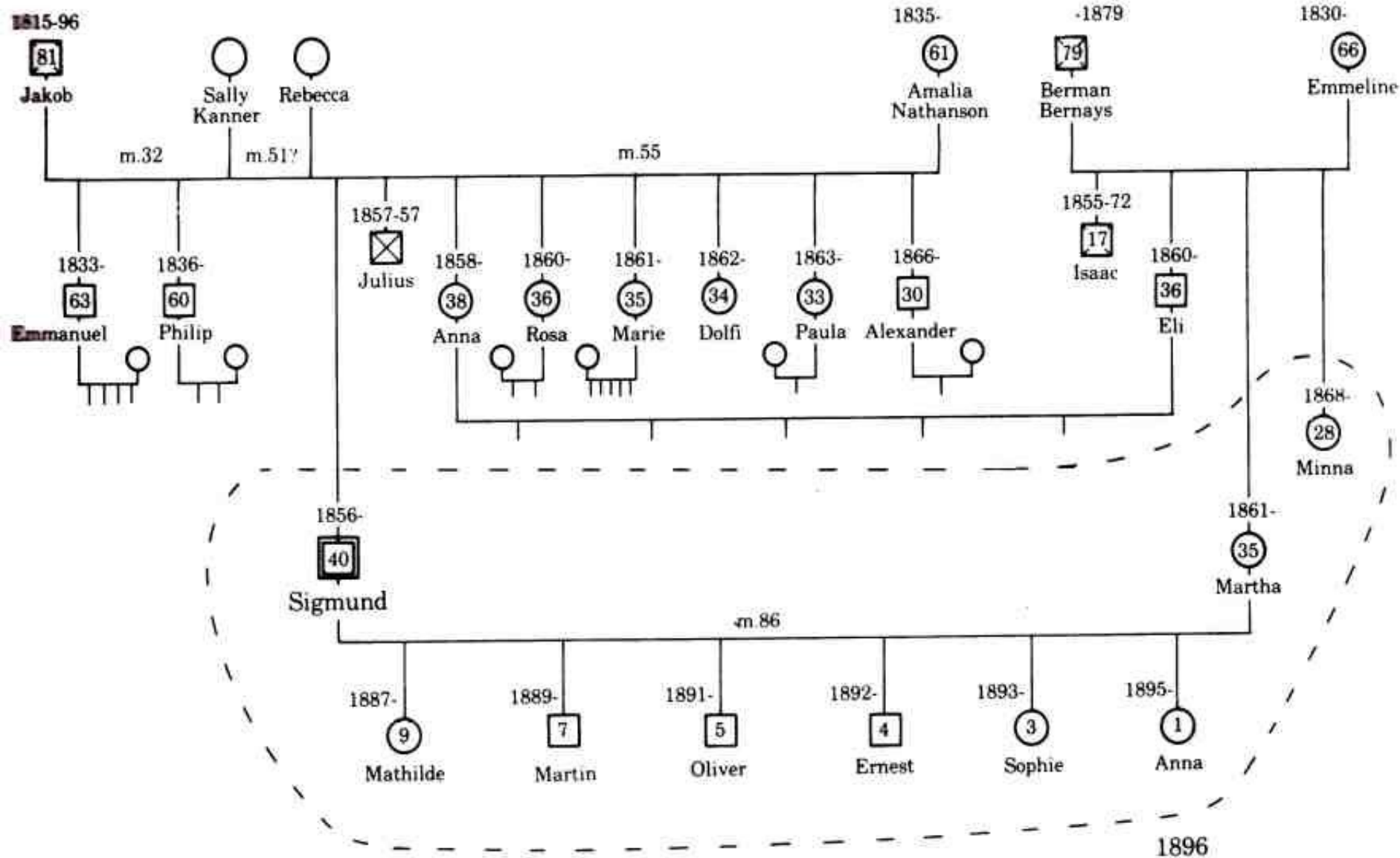
Las líneas de puntos se utilizan para encerrar a los miembros de la familia que viven en el hogar inmediato.



La fecha en el extremo inferior derecho corresponde al año que se tomó ese genograma.

Cuando elegimos una fecha en la vida de una persona, el resto de la información, las muertes, edades y sucesos importantes se calculan en relación con dicha fecha.

Por lo tanto **resulta útil colocar la edad** de cada persona **dentro de su figura**



La familia inmediata de Freud

CONSTRUCCIÓN DE UN GENOGRAMA

REGISTRO DE LA INFORMACIÓN FAMILIAR

A). Información demográfica

La información demográfica incluye edades, fechas de nacimiento, muertes, situaciones, ocupaciones y nivel de educacional.

B). Información sobre el funcionamiento

La información funcional incluye **datos mas o menos objetivos sobre el funcionamiento** medico, emocional, y del comportamiento de distintos miembros de la familia.

Los signos objetivos, tales como ausentismo en el trabajo o pautas de alcoholismo, pueden ser indicaciones mas útiles sobre el funcionamiento de una persona que vagos informes sobre los problemas realizados por miembros de la familia.

También debe incluirse signos de funcionamiento de mucho éxito. La información recogida sobre cada persona se sitúa junto a su símbolo.

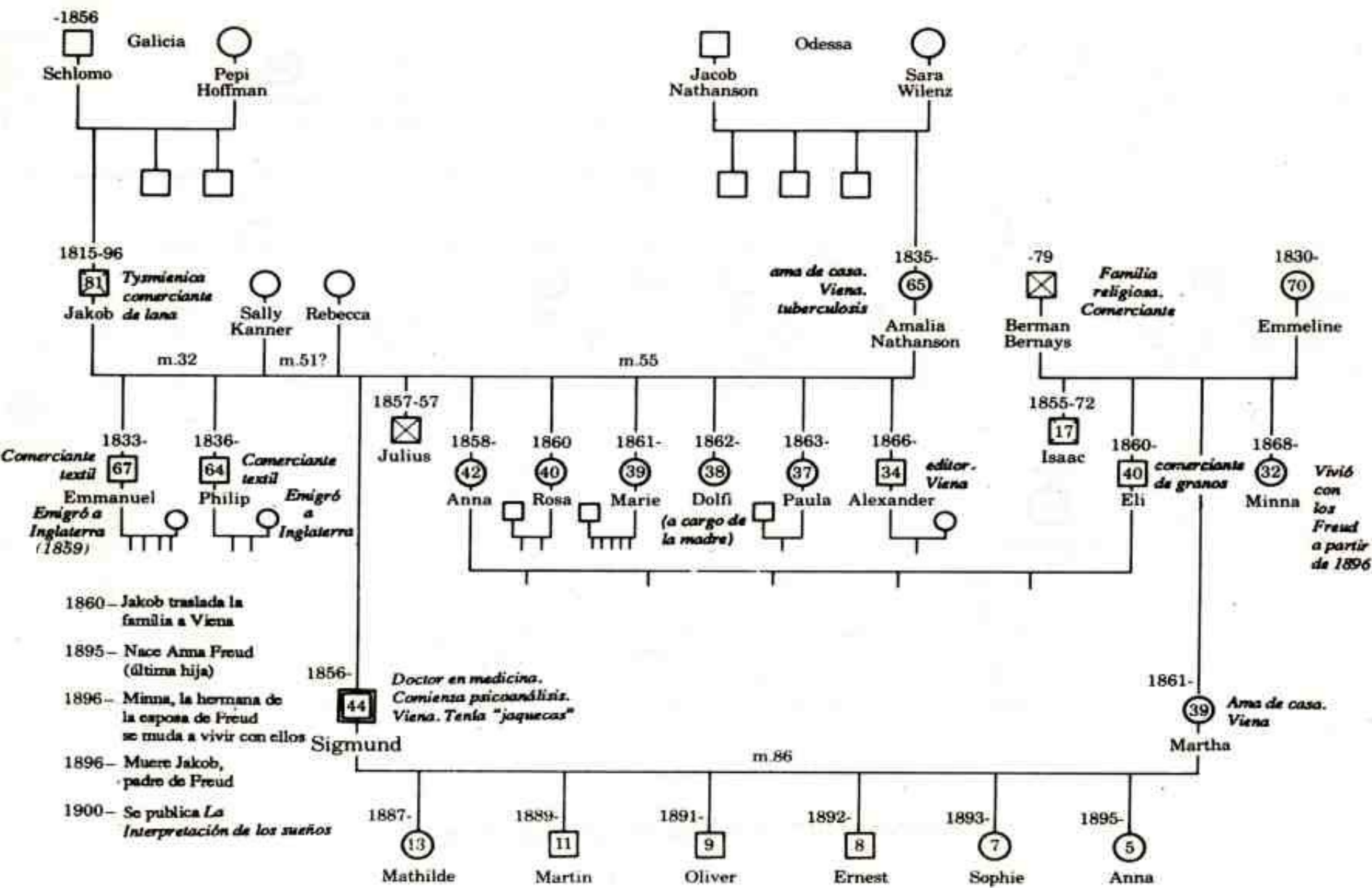
C). Sucesos familiares críticos

Los sucesos familiares críticos incluyen **transiciones importantes**, cambios de relaciones, migraciones, fracasos, y éxitos.

Estos dan un sentido de continuidad histórica de a familia.

Los hechos críticos de la vida están registrados en el margen del genograma o si fuera necesario, en una hoja separada.

La Familia de Freud con información demográfica, funcional y crítica



CONSTRUCCIÓN DE UN GENOGRAMA

DELINEACIÓN DE LAS RELACIONES FAMILIARES

El tercer nivel comprende el trazado de las relaciones entre los miembros de una familia

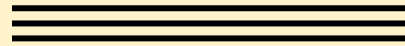
Dichas caracterizaciones están basadas en el informe de los miembros de la familia y en observaciones directas.

Se utilizan distintos tipos de líneas para simbolizar los diferentes tipos de relaciones entre dos miembros de la familia.

L
I
N
E
A
S

D
E

R
E
L
A
C
I
O
N



Muy unidos ó fusionados



Fusionados y conflictivos



Pobre ó conflictivo



unidos

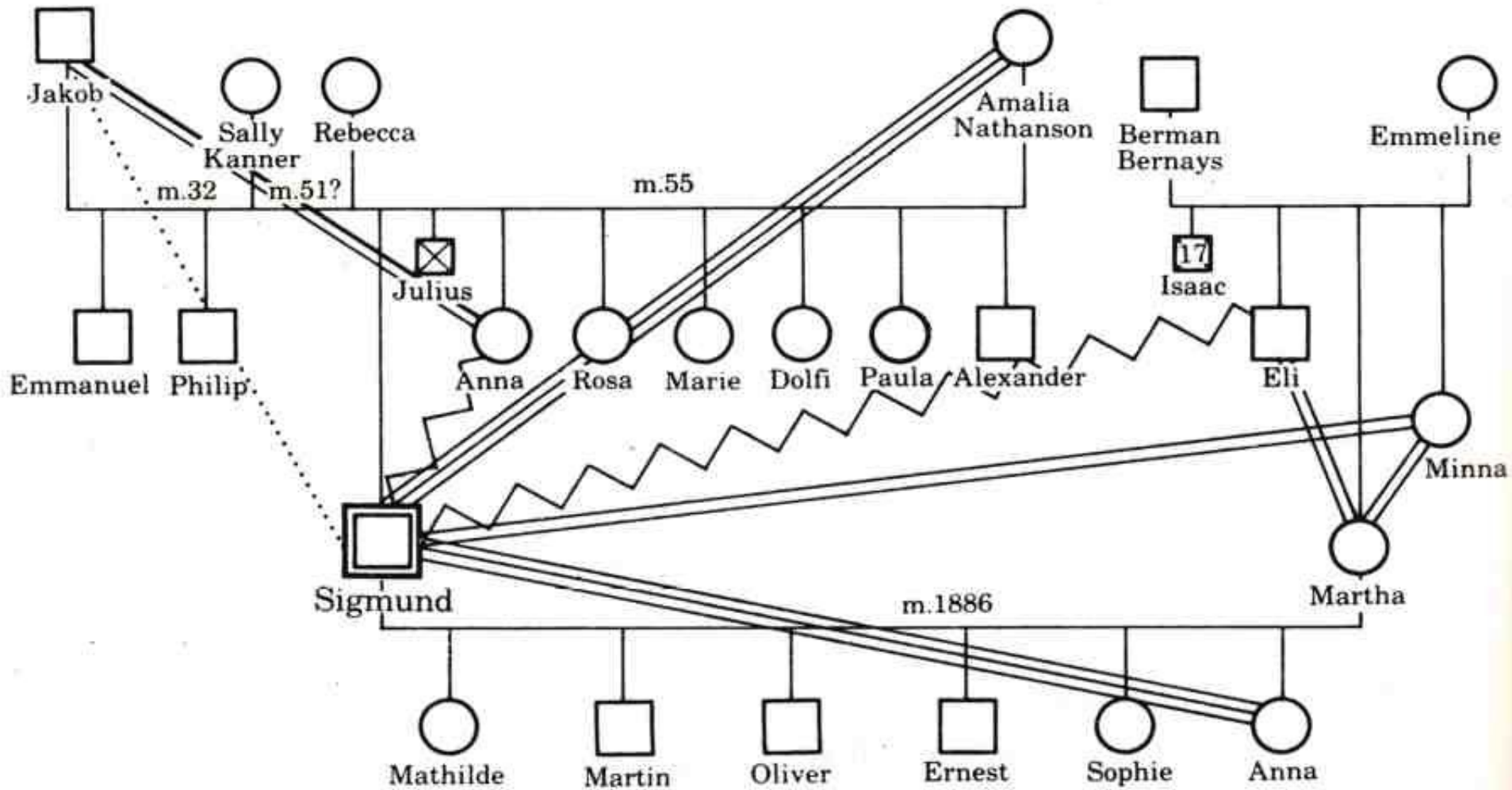


Apartados ó separados



Distante

La Familia de Freud – Pautas vinculares



La familia Freud— Pautas vinculares